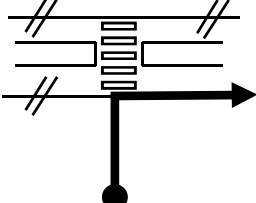
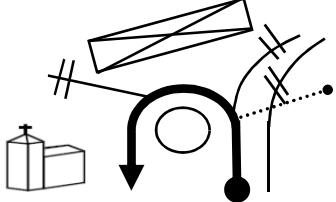
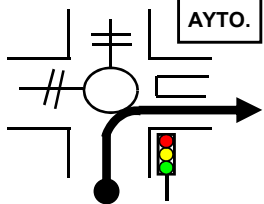
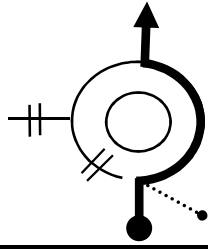
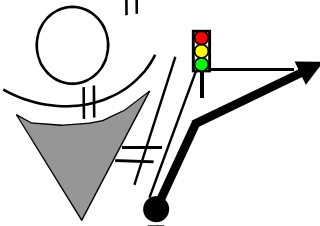
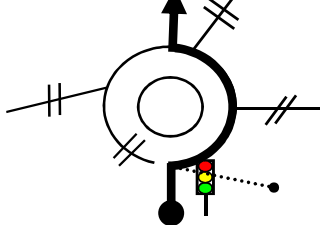
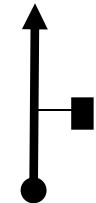
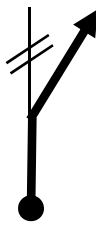
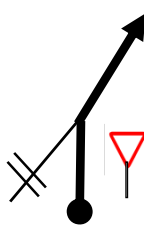
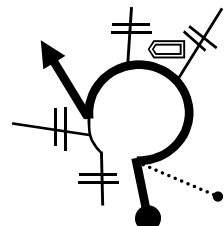
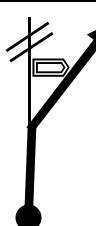
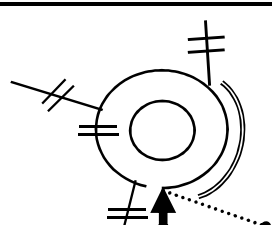


XIII RALLYSTONE 2018			CALIBRACION	Distancia: (en Km.)	7,20
SALIDA	➔	SALIDA		Tiempo a emplear:	
PODIUM		TRAMO CALIBRACION		Promedio:	

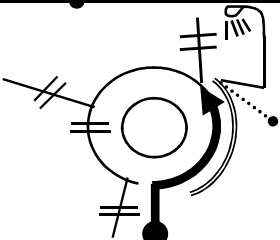
Nº	DIST. TOTAL	DIST. Parcial	DIRECCION	INFORMACION	MEDIA	TIEMPO de PASO
					Km/h	h:mm:ss,0
1	0,000	0,00		C/ VDA. DE EPALZA		
				SALIDA RALLYE		
					Dist. Repr.	7,20
2	0,262	0,26		PLAZA SAN NIKOLAS		
					Dist. Repr.	6,93
3	0,658	0,40		X AVDA. ZUMALAKARREGUI		
				AYUNTAMIENTO		
					Dist. Repr.	6,54
4	0,792	0,13		AVDA. ZUMALAKARREGUI		
					Dist. Repr.	6,40
5	1,561	0,77		AVDA. ZUMALAKARREGUI		
					Dist. Repr.	5,63
6	2,516	0,96		AV. ZUMALAKARREGUI X N-634		
					Dist. Repr.	4,68

XIII RALLYSTONE 2018			CALIBRACION	Distancia: (en Km.)	7,20
SALIDA	➔	SALIDA		Tiempo a emplear:	
PODIUM		TRAMO CALIBRACION		Promedio:	

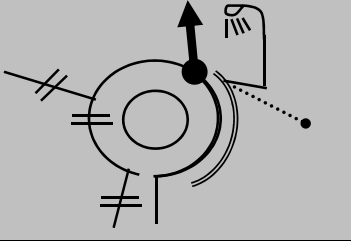
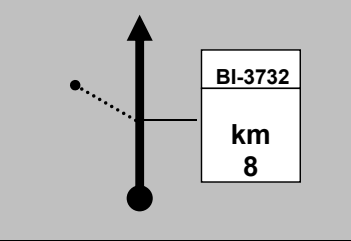
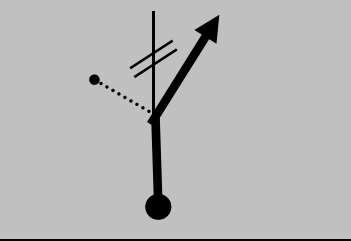
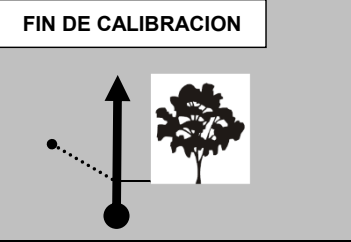
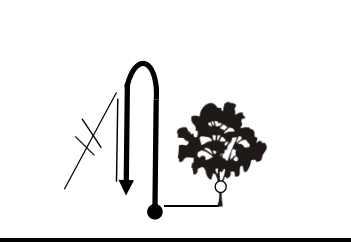
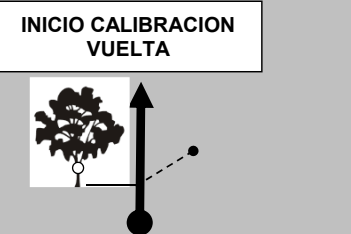
Nº	DIST. TOTAL	DIST. Parcial	DIRECCION	INFORMACION	MEDIA	TIEMPO de PASO
					Km/h	h:mm:ss,0
7	3,178	0,66		N-634 RADAR 50 km/h		
					Dist. Repr.	4,02
8	3,446	0,27		N-634 x BI-631 DONOSTIA N-634 GALDUKA N-634		
					Dist. Repr.	3,75
9	3,750	0,30		BI-631		
					Dist. Repr.	3,45
10	3,798	0,05		BI-631 OTXARKOAGA AIREPORTUA - AEROPUERTO MUNGUIA N-631		
					Dist. Repr.	3,40
11	6,877	3,08		BI-631 x BI-3732 ARTXANDA - ENEKURI EL GALLO ¡ OJO ! NUEVA SALIDA A ARTXANDA		
					Dist. Repr.	0,32
12	7,141	0,26		x BI-3732		
					Dist. Repr.	0,05

XIII RALLYESTONE 2018			CALIBRACION	Distancia: (en Km.) 7,20
SALIDA	➔	SALIDA		Tiempo a emplear:
PODIUM		TRAMO CALIBRACION		Promedio:

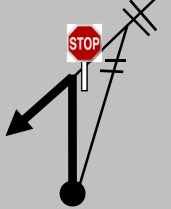
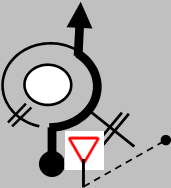
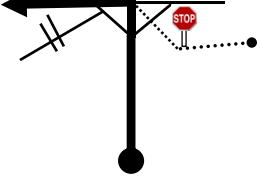
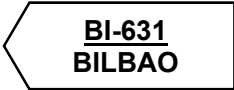
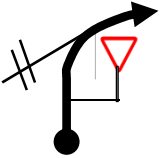
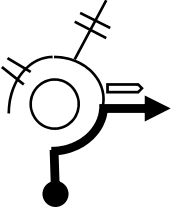

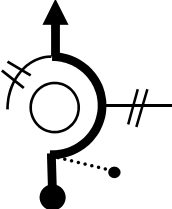
Nº	DIST . TOTAL	DIST . Parcial	DIRECCION	INFORMACION	MEDIA Km/h	TIEMPO de PASO h:mm:ss,0
----	--------------	----------------	-----------	-------------	---------------	-----------------------------

13	7,195	0,05		x BI-3732		
				INICIO CALIBRACION EN FAROLA Nº 055 2500		
					Dist. Repr.	0,00

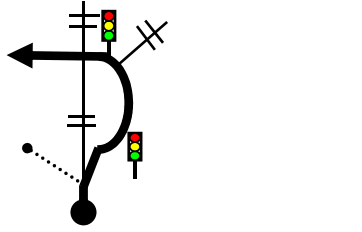
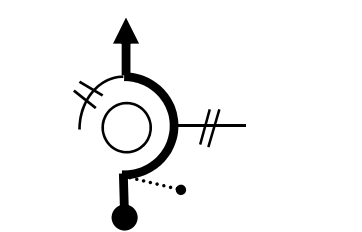
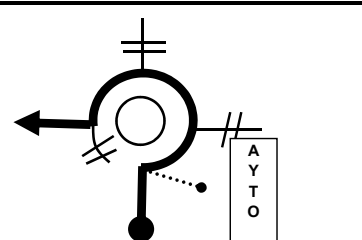
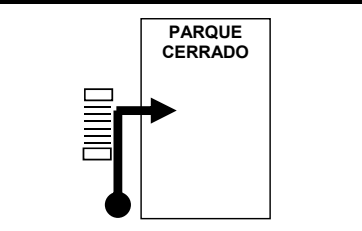
XIII RALLYSTONE 2018			CALIBRACION	Distancia: (en Km.) 11,57
CALIBRACION	→	PARQUE CERRADO		Tiempo a emplear:
VUELTA		SALIDA RALLYE		Promedio:

Nº	DIST . TOTAL	DIST . Parcial	DIRECCION	INFORMACION	MEDIA Km/h	TIEMPO de PASO h:mm:ss,0
1	<u>0,000</u>	<u>0,00</u>		x BI-3732 INICIO CALIBRACION EN FAROLA Nº 055 2500		
2	<u>3,837</u>	<u>3,84</u>		BI-3732 BI-3732 km 8		
3	<u>4,055</u>	<u>0,218</u>		BI-3732 x LOCAL		
4	<u>4,107</u>	<u>0,052</u>	FIN DE CALIBRACION 	LOCAL EN PRIMER ARBOL GRANDE PINTADO CON UN CIRCULO PLATEADO		
5	<u>4,130</u>	<u>0,023</u>		LOCAL DAR MEDIA VUELTA PARA VOLVER AL ARBOL ANTERIOR		
6	<u>0,000</u>	<u>0,000</u>	INICIO CALIBRACION VUELTA 	LOCAL INICIO CALIBRACION VUELTA FRENTE AL MISMO ARBOL GRANDE PINTADO CON UN CIRCULO PLATEADO		

XIII RALLYSTONE 2018			CALIBRACION	Distancia: (en Km.) 11,57
CALIBRACION	→	PARQUE CERRADO		Tiempo a emplear:
VUELTA	→	SALIDA RALLYE		Promedio:

Nº	DIST . TOTAL	DIST . Parcial	DIRECCION	INFORMACION	MEDIA Km/h	TIEMPO de PASO h:mm:ss,0
7	0,035	<u>0,04</u>		LOCAL x BI-3732		
8	4,120	<u>4,085</u>	FIN DE CALIBRACION 	BI-3732 x BI-3741 FIN DE CALIBRACION EN SEÑAL CEDA EL PASO NO SE PUEDE PARAR PARA REPETIR, DAR VUELTA Y A LA ROTONDA Y COMENZAR DE NUEVO		
9	4,719	0,60		BI-3741 x BI-631 		
10	5,177	0,46		BI-3741 x N-631		
11	8,239	3,06		N-631 x N-634 		
12	9,446	1,21		N-634		

XIII RALLYSTONE 2018			CALIBRACION	Distancia: (en Km.)	11,57
CALIBRACION	➔	PARQUE CERRADO		Tiempo a emplear:	
VUELTA		SALIDA RALLYE		Promedio:	

Nº	DIST . TOTAL	DIST . Parcial	DIRECCION	INFORMACION	MEDIA Km/h	TIEMPO de PASO h:mm:ss,0
13	10,367	0,92		N-634 x Avda. Zumalakarregui AYUNTAMIENTO		
14	11,279	0,91		Avda. Zumalakarregui		
15	11,401	0,12		AYUNTAMIENTO CASCO VIEJO		
16	11,573	0,17		C/ Vda. de Epalza TINGLADOS DEL ARENAL PARQUE DE SALIDA		